

CARRO DE SERVICIO

CÓD
CS3B



- ▶ Especificaciones
- ▶ Manual de uso
- ▶ Plano técnico

Especificaciones del equipo

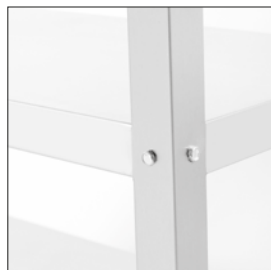
www.solreal.com

Manual de uso



CARACTERÍSTICAS CONSTRUCTIVAS

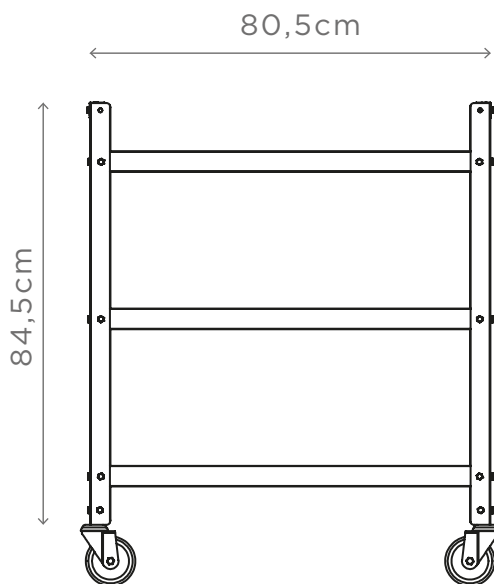
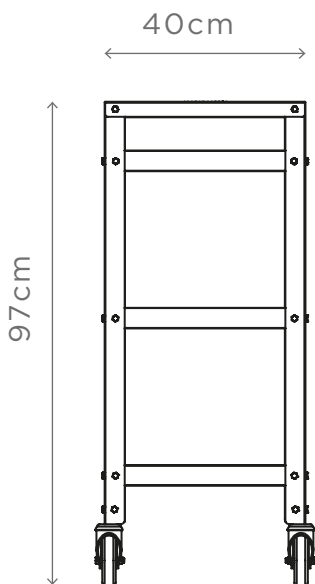
- Medidas generales: 97 x 80,5 x 40 cm.
- Construcción en acero inoxidable esmerilado.
- Tres bandejas fabricadas en acero inoxidable esmerilado.
- Ruedas giratorias 360° PP/PVC 100x27mm.
- Tres ruedas sin freno.
- Una rueda con freno.
- Manijas con grabado laser "Sol Real".



La imágenes y descripciones técnicas de este catálogo son de carácter ilustrativo e informativo, no contractuales. Todos los artefactos a gas deben ser instalados y regulada su gasificación por un gasista matriculado, en el lugar de trabajo. La empresa se reserva el derecho de efectuar modificaciones en el diseño de los productos sin previo aviso. ARTEFACTOS PARA USO COMERCIAL SOLAMENTE.

CONSULTE A SU DISTRIBUIDOR O AL FABRICANTE POR CUALQUIER TAREA O INQUIETUD DE FUNCIONAMIENTO QUE ESTÉ FUERA DE ESTA GUÍA.

DIMENSIONES GENERALES



**ARTEFACTO PARA USO
COMERCIAL SOLAMENTE**

Sol Real S. A.
Matrícula 1738 - Instituto del Gas Argentino
Garzón 3070 - Rosario (2000) Argentina
serviciotecnico@solreal.com +54 341 4319397
Cuit 30-50143906-8 - Industria Argentina