

ASADOR CRIOLLO CHICO 6 POLLOS

CÓD
AC6P



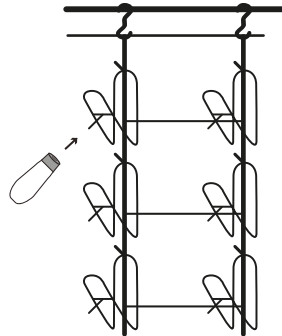
- ▶ Especificaciones
- ▶ Manual de uso
- ▶ Plano técnico

Especificaciones del equipo

www.solreal.com

CARACTERÍSTICAS CONSTRUCTIVAS

- Gabinete de acero inoxidable esmerilado.
- Techo desmontable.
- Puerta simple de vidrio templado.
- Cocción sin humo, ideal interiores.
- Incluye sistema de rejas porta pollos y mango sujetador.
- Doble mechero lateral con comandos independientes de regulación de temperatura.
- Bandeja inferior recolectora de grasa.
- Válvulas de seguridad.
- Capacidad: 6 Pollos
- **2.200 Kilocalorías/h.**



Sistema de rejas porta pollos y mango sujetador.



Las imágenes y descripciones técnicas de este catálogo son de carácter ilustrativo e informativo, no contractuales. Todos los artefactos a gas deben ser instalados y regulada su gasificación por un gasista matriculado, en el lugar de trabajo. La empresa se reserva el derecho de efectuar modificaciones en el diseño de los productos sin previo aviso. ARTEFACTOS PARA USO COMERCIAL SOLAMENTE.

Manual de uso



01. ANTES DE USAR

Retire el embalaje completo, la documentación impresa y cualquier otro elemento combustible que pueda estar dentro del equipo.

Retire con cuidado el film autoadhesivo protector que recubre las superficies de acero inoxidable.

Artefacto para uso interno, en ambientes con ventilación natural permanente.

Artefacto diseñado sólo para la cocción de alimentos.

Para instalar el equipo consulte el punto 02. INSTALACIÓN. No deje el artefacto encendido sin el control y supervisión de un adulto responsable.

02. INSTALACIÓN

Es responsabilidad absoluta del usuario la contratación de un gasista instalador matriculado para que realice la instalación del artefacto de acuerdo con las normas y reglamentaciones vigentes; y que posteriormente regule su gasificación en el lugar de trabajo.

IMPORTANTE!

No instalar en locales sin ventilación natural permanente.

03. PREPARACIÓN

1. Colocar los pollos en los ganchos porta pollos. Atar las patas alrededor del gancho, utilizando hilo de cocción (Fig. 1). Colocar la bandeja recolectora de grasa en la base del asador.
2. Encienda el asador siguiendo procedimientos del punto 4.
3. Una vez terminada la cocción retirar cada pollo utilizando el mango sujetador de madera.



IMPORTANTE:

- ▶ Cocinar siempre con la puerta cerrada.
- ▶ El asador permite determinar distintos puntos de cocción dentro de una misma tanda, gracias a su sistema de ganchos individuales.
- ▶ Apto para cocinar pollos rellenos.
- ▶ La bandeja inferior recolectora de grasa puede ser forrada con papel de aluminio para facilitar la limpieza.

RECOMENDACIÓN: Realizar la carga de alimentos con el artefacto apagado. De ser necesaria una reposición de alimentos, bajar la llama para disminuir la temperatura del asador.

04. ENCENDIDO

Sugerimos encender primero el mechero trasero, para una mayor comodidad.

Presionar la perilla $\frac{1}{4}$ de vuelta hacia la izquierda hasta la posición "máximo". acercar el elemento encendedor al mechero seleccionado. Mantener la perilla presionada por 30 segundos. Soltar y verificar que permanezca encendido. Repita la acción con la otra perilla, para encender el otro mechero.

05. RECOMENDACIONES DE COCCIÓN

El tiempo estimado de cocción es de 1:45 a 2 horas. Se sugiere rotar los 3 pollos inferiores por los 3 superiores luego de los primeros 45 minutos de cocción. Finalizada la cocción, retirar los pollos. Cocinar con la puerta cerrada. Regular la temperatura en función del punto de cocción deseado. No dejar el asador encendido sin alimentos dentro.

06. LIMPIEZA Y MANTENIMIENTO

El techo es desmontable para facilitar la limpieza del asador. Los orificios del techo permiten evacuar gases de la cocción, evitando el empañamiento de los vidrios. Realice la limpieza en frío. No vierta líquidos sobre ninguna de las partes del equipo. Retire y limpie aparte el sistema de rejas porta pollos. Limpie el interior del asador con un paño humedecido y productos de limpieza adecuados. No use lavandina y/o productos abrasivos sobre las superficies de acero inoxidable.

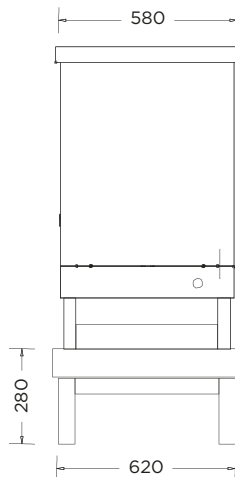
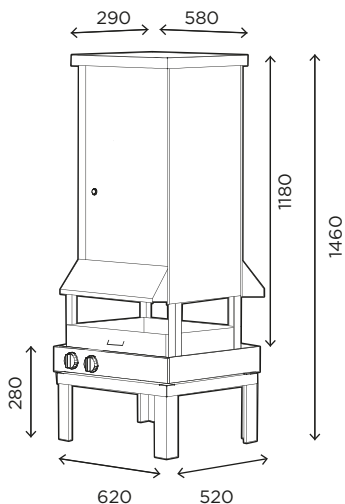


07. IMPORTANTE

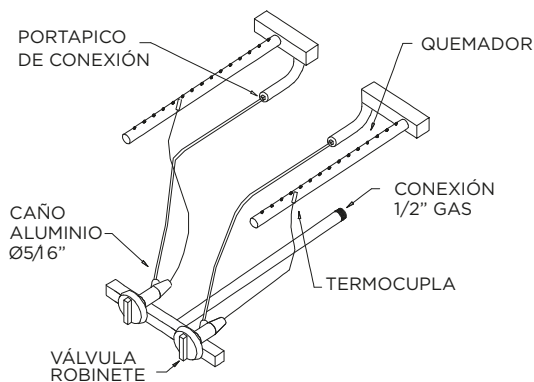
Ante cualquier anomalía en el funcionamiento y/o fuga de gas, cierre la llave general y recurra a un gasista matriculado.

CONSULTE A SU DISTRIBUIDOR O AL FABRICANTE POR CUALQUIER TAREA O INQUIETUD DE FUNCIONAMIENTO QUE ESTÉ FUERA DE ESTA GUÍA.

DIMENSIONES GENERALES

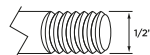


DETALLES DEL QUEMADOR



CONEXIÓN DE GAS

ENTRADA TRASERA
ROSCA GAS BSP
DIÁMETRO: 1/2"



PRESIÓN DE TRABAJO:

GAS NATURAL (12H) : 1,76 kPa. (180 mm c.a.)
GAS LICUADO (13P): 2,74 kPa. (280 mm c.a.)

CONSUMO DE GAS EN KCAL/HR

2 QUEMADORES	1100 KCAL/H c/u
CONSUMO TOTAL	2200 KCAL/H

**ARTEFACTO PARA USO
COMERCIAL SOLAMENTE**

Sol Real S. A.
Matrícula 1738 - Instituto del Gas Argentino
Garzón 3070 - Rosario (2000) Argentina
serviciotecnico@solreal.com +54 341 4319397
Cuit 30-50143906-8 - Industria Argentina