

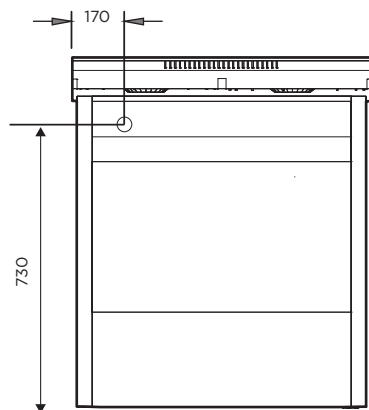
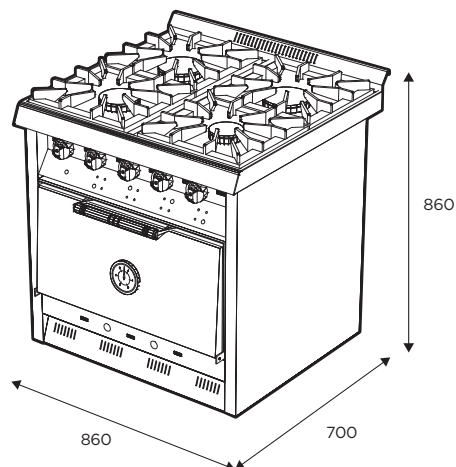
Plano
Técnico

CÓD
616

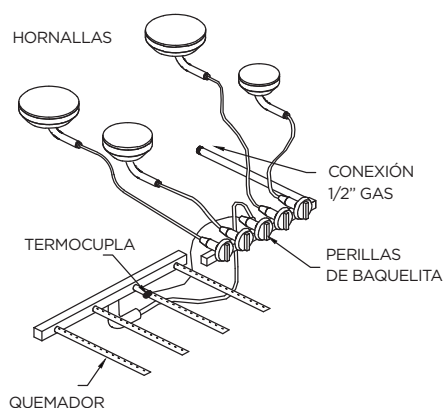
COCINA INDUSTRIAL
4 HORNALLAS

CÓD
616

DIMENSIONES GENERALES

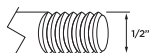


DETALLES DEL QUEMADOR



CONEXIÓN DE GAS

ENTRADA TRASERA
ROSCA GAS BSP
DIÁMETRO: 1/2"



PRESIÓN DE TRABAJO:

GAS NATURAL (I2H) : 1,76 kPa. (180 mm c.a.)
GAS LICUADO (I3P) : 2,74 kPa. (280 mm c.a.)

CONSUMO DE GAS EN KCAL/HR

1 HORNALLA CHICA	2.000 KCAL/H
2 HORNALLAS MEDIANAS	4.000 KCAL/H <small>c/u</small>
1 HORNALLA GRANDE	6.000 KCAL/H
1 QUEMADOR 4 VELAS	9.000 KCAL/H
CONSUMO TOTAL	25.000 KCAL/H



- Especificaciones
- Manual de uso
- Plano técnico

**ARTEFACTO PARA USO
COMERCIAL SOLAMENTE**

Sol Real S. A.
Matrícula 1738 - Instituto del Gas Argentino
Garzón 3070 - Rosario (2000) Argentina
serviciotecnico@solreal.com +54 341 4319397
Cuit 30-50143906-8 - Industria Argentina

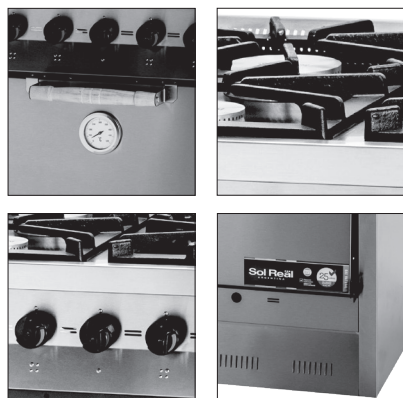
Sol Reäl
Equipamientos Gastronómicos

Especificaciones del equipo

www.solreal.com

CARACTERÍSTICAS CONSTRUCTIVAS

- Gabinete totalmente construido de acero inoxidable.
- Mecheros de aluminio fundido.
- Horno completamente enlozado, con piso de tejas refractarias.
- 3 rejillas extraíbles de 70 x 51 cm.
- Puerta desmontable con manija de madera, bisagras irrompibles y pirómetro analógico.
- Aislación térmica con lana mineral.
- Válvula de seguridad en el horno.
- Bandeja antiderrame desmontable.
- Rejas de fundición.
- Peso Neto: 78,7 Kg.
- **Kilocalorías/h: 25.000**



Las imágenes y descripciones técnicas de este catálogo son de carácter ilustrativo e informativo, no contractuales. Todos los artefactos a gas deben ser instalados y regulada su gasificación por un gasista matriculado, en el lugar de trabajo. La empresa se reserva el derecho de efectuar modificaciones en el diseño de los productos sin previo aviso. ARTEFACTOS PARA USO COMERCIAL SOLAMENTE.

Manual de uso



01. ANTES DE USAR

Retire el embalaje completo, la documentación impresa y cualquier otro elemento combustible que pueda estar dentro del horno.

Retire con cuidado el film autoadhesivo protector que recubre las superficies de acero inoxidable.

Artefacto para uso interno, en ambientes con ventilación natural permanente.

Artefacto diseñado sólo para la cocción de alimentos.

No conecte el artefacto por su cuenta. Consulte la sección Instalación.

No deje el artefacto encendido sin el control y supervisión de un adulto responsable.

02. INSTALACIÓN

Es responsabilidad absoluta del usuario la contratación de un gasista instalador matriculado para que realice la instalación del artefacto de acuerdo con las normas y reglamentaciones vigentes; y que posteriormente regule su gasificación en el lugar de trabajo.

¡IMPORTANTE!

No instalar en locales sin ventilación natural permanente.

03. USOS DE LA HORNALLA

1. Identifique la perilla del robinete que controla el mechero a encender. Gire la perilla ¼ de vuelta hasta la posición «máximo».

2. Encienda acercando el elemento encendedor, regule la llama pasando la perilla correspondiente a mínimo o máximo.

3. Una vez terminada la cocción, gire la perilla hacia la derecha a la posición «cerrado» para apagar la hornalla.

04. USO DEL HORNO

Encender siempre con la puerta abierta, a través del orificio que se encuentra en el frente del piso del horno.

1. Identifique la perilla de color que controla el horno.

Gire la perilla ¼ de vuelta hasta la posición «máximo» y presione, mantenga presionada y acerque el elemento encendedor al quemador.

2. Una vez encendido, mantenga la perilla presionada por 30 segundos.

3. Suelte y verifique que la llama haya quedado encendida.

Si no queda encendido, repita el procedimiento desde el paso «1».

4. Una vez encendido, cierre la puerta y espere 10/15 minutos hasta que alcance la temperatura deseada.

5. Controle que la temperatura nunca supere los 200°C pasando de mínimo o máximo. la perilla que controla cada mechero.

6. Una vez terminada la cocción retire la bandeja.

7. Gire la perilla hacia la derecha a la posición «cerrado» para apagar el mechero.

05. LIMPIEZA Y MANTENIMIENTO

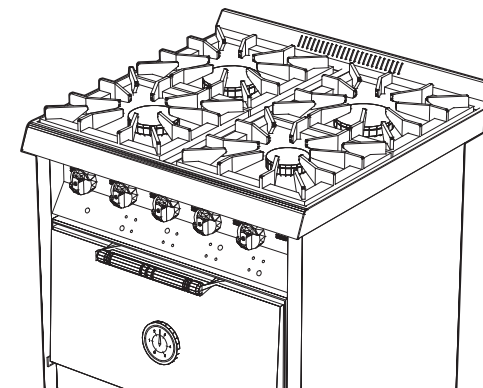
Realice la limpieza estando el artefacto frío.

No vierta líquidos sobre el artefacto.

Retire y limpie aparte las piezas móviles del artefacto.

Limpie el artefacto con un paño humedecido y productos de limpieza adecuados.

No use lavandina y/o productos abrasivos sobre las superficies de acero inoxidable.



06. IMPORTANTE

Ante cualquier anomalía en el funcionamiento y/o fuga de gas, cierre la llave general y recurra a un gasista matriculado.

CONSULTE A SU DISTRIBUIDOR O AL FABRICANTE POR CUALQUIER TAREA O INQUIETUD DE FUNCIONAMIENTO QUE ESTÉ FUERA DE ESTA GUÍA.