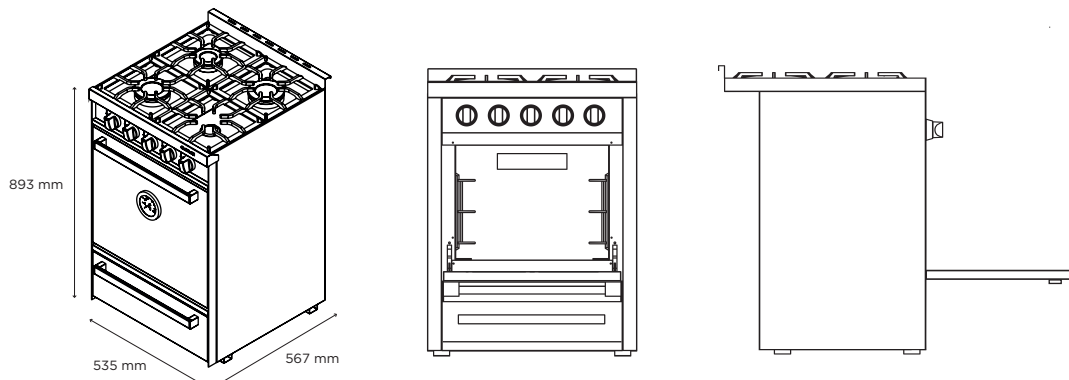
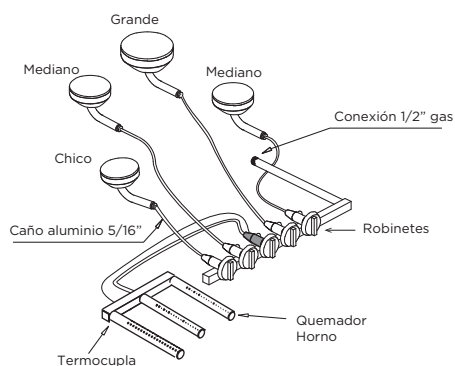


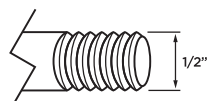
DIMENSIONES GENERALES



DETALLES DEL QUEMADOR



CONEXIÓN DE GAS



ENTRADA TRASERA ROSCA GAS
DIÁMETRO: 1/2"

PRESIÓN DE TRABAJO:
GAS NATURAL (I2H) : 180 mm c.a.
GAS ENVASADO (I3B/P): 280 mm c.a.

CONSUMO DE GAS EN KCAL/H

1 HORNALLA CHICA	1.000 Kcal/Hr
2 HORNALLAS MEDIANAS	2.000 Kcal/Hr.
1 HORNALLA GRANDE	4.000 Kcal/Hr.
1 QUEMADOR HORNO	3.300 Kcal/Hr.
CONSUMO TOTAL	12.300 Kcal/Hr.

**ARTEFACTO PARA USO
COMERCIAL SOLAMENTE**

Sol Real S. A.
Matrícula 1738 - Instituto del Gas Argentino
Garzón 3070 - Rosario (2000) Argentina
serviciotecnico@solreal.com +54 9 341 3655417
Cuit 30-50143906-8 - Industria Argentina



CÓD 535
4 Hornallas
Puerta de Acero



CÓD 535V
4 Hornallas
Puerta de vidrio



CÓD 535G
4 Hornallas
Puerta de Acero
y Grill



CÓD 535VG
4 Hornallas
Puerta de Vidrio
y Grill

- Especificaciones
- Manual de uso
- Plano técnico

Sol Reäl
Equipamientos Gastronómicos

Especificaciones del equipo

www.solreal.com

CARACTERÍSTICAS CONSTRUCTIVAS

4 HORNALLAS | FULL INOX

- Rejas de fundición de aluminio.
- Gabinete de acero inoxidable esmerilado.
- Puerta de acero o vidrio templado (según modelo) con pirómetro incorporado.
- Grill incorporado (según modelo)
- Interior de horno enlozado con piso de tejas refractarias.
- Incluye 2 rejillas interiores de 41,5 cm x 36 cm.
- Horno con válvula de seguridad.
- **Kilocalorías/h: 12.300**



Las imágenes y descripciones técnicas de este manual son de carácter ilustrativo e informativo, no contractuales. Todos los artefactos a gas deben ser instalados y regulada su gasificación por un gasista matriculado, en el lugar de trabajo. La empresa se reserva el derecho de efectuar modificaciones en el diseño de los productos sin previo aviso.
ARTEFACTOS PARA USO COMERCIAL SOLAMENTE.

Manual de uso



01. ANTES DE USAR

Retire el embalaje completo, la documentación impresa y cualquier otro elemento combustible que pueda estar dentro del horno.

Retire con cuidado el film autoadhesivo protector que recubre las superficies de acero inoxidable.

Artefacto diseñado sólo para la cocción de alimentos.

No conecte el artefacto por su cuenta.

Consulte la sección Instalación.

No deje el artefacto encendido sin el control y supervisión de un adulto responsable.

02. INSTALACIÓN

Es responsabilidad absoluta del usuario la contratación de un gasista instalador matriculado para que realice la instalación del artefacto de acuerdo con las normas y reglamentaciones vigentes; y que posteriormente regule su gasificación en el lugar de trabajo.

IMPORTANTE!

No instalar en locales sin ventilación natural permanente.

03. ENCENDIDO

1. Identifique la perilla del robinete que controla la hornalla a encender.

Gire la perilla $\frac{1}{4}$ de vuelta hasta la posición «máximo».

2. Encienda acercando el elemento encendedor, regule la llama pasando la perilla correspondiente a mínimo o máximo.

3. Una vez terminada la cocción, gire la perilla hacia la derecha a la posición «cerrado» para apagar la hornalla.

04. LIMPIEZA Y MANTENIMIENTO

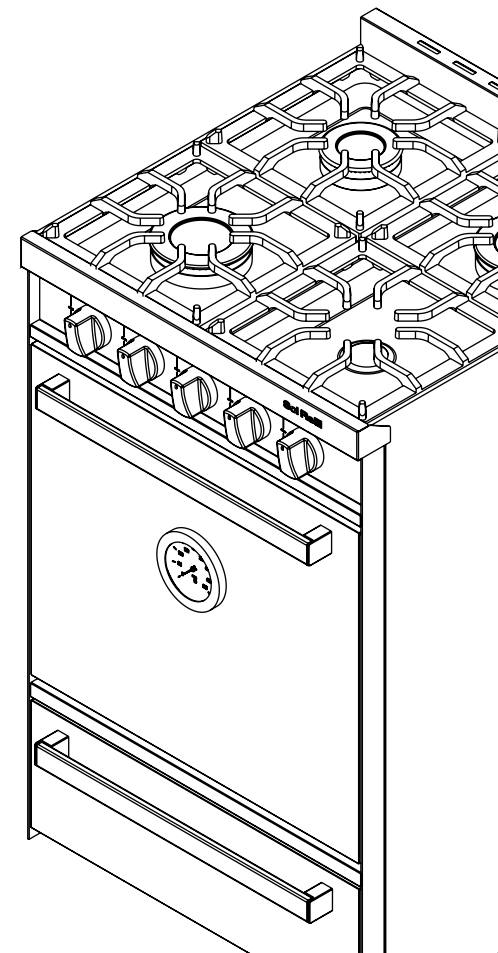
Realice la limpieza estando el equipo frío.

No vierta líquidos sobre la cocina o dentro del horno.

Retire y limpie aparte las rejillas de la cocina y del horno.

Limpie la cocina y el interior del horno con un paño humedecido y productos de limpieza adecuados.

No use lavandina y/o productos abrasivos sobre las superficies de acero inoxidable.



05. IMPORTANTE

Ante cualquier anomalía en el funcionamiento y/o fuga de gas, cierre la llave general y recurra a un gasista matriculado.

CONSULTE A SU DISTRIBUIDOR O AL FABRICANTE POR CUALQUIER DUDA O INQUIETUD QUE ESTÉ FUERA DE ESTA GUÍA.