

# FREIDORAS AUTOMÁTICAS

CÓD **245A**  
CÓD **257A**

Exclusivo sistema de cuádruple inyección: Mayor potencia y temperatura constante.  
CON VÁLVULA DE COMANDO AUTOMÁTICA

✓ MÁS PRODUCCIÓN    ✓ MENOS TIEMPO    ✓ MEJOR CALIDAD DE COCCIÓN    ✓ MEJOR RENTABILIDAD

FREIDORA FULL INOX 33 Lts.  
CÓD 245A



FREIDORA FULL INOX 42 Lts.  
CÓD 257A



- ▶ Especificaciones
- ▶ Manual de uso
- ▶ Plano técnico

# Especificaciones del equipo



www.solreal.com

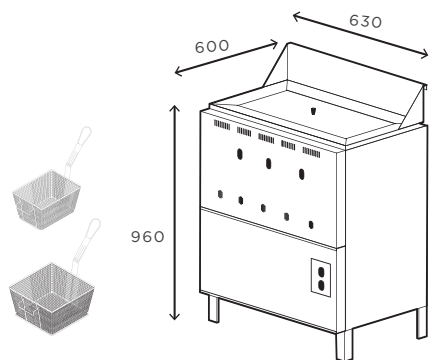
## FREIDORA FULL INOX

33 Lts  
CÓD 245A

Gabinete exterior y tacho de acero inox esmerilado. Cuádruple inyección automática.

- 2 Canastos de acero (1 de 24x24x12cm. + 1 de 24x18x12cm)
- Gabinete 100% acero inoxidable esmerilado.
- Desagote con llave esférica de bronce.
- Llave de paso de gas interior.
- Válvula de seguridad.
- Puerta inferior desmontable.
- Tacho de acero inoxidable.
- Tubos quemadores: 4
- 16 Inyectores + Piloto.
- Peso Neto: 27 kg.
- **Kilocalorías: 23.400**

Aceite: 10 lts.  
Agua: 4 lts.  
Sal: 1/2 kg.



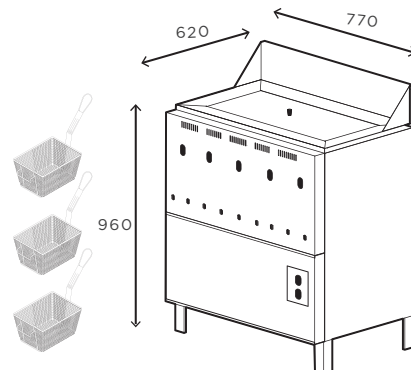
## FREIDORA FULL INOX

42 Lts  
CÓD 257A

Gabinete exterior y tacho de acero inox esmerilado. Cuádruple inyección automática.

- 3 Canastos de acero de 24x18x12cm.
- Gabinete 100% acero inoxidable esmerilado.
- Desagote con llave esférica de bronce.
- Llave de paso de gas interior.
- Válvula de seguridad.
- Puerta inferior desmontable.
- Tacho de acero inoxidable.
- Tubos quemadores: 6
- 24 Inyectores + Piloto. Con control automático de temperatura.
- Peso Neto: 32,4 kg.
- **Kilocalorías: 36.400**

Aceite: 25 lts.  
Agua: 15 lts.  
Sal: 1 kg.



Las imágenes y descripciones técnicas de este catálogo son de carácter ilustrativo e informativo, no contractuales. Todos los artefactos a gas deben ser instalados y regulados por un gasista matriculado, en el lugar de trabajo. La empresa se reserva el derecho de efectuar modificaciones en el diseño de los productos sin previo aviso. ARTEFACTOS PARA USO COMERCIAL SOLAMENTE.

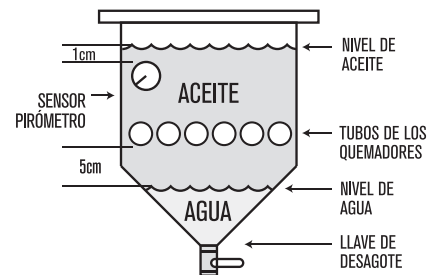
# Instrucciones de uso

## 01. ANTES DE USAR

Lea atentamente esta guía de uso. Retire con cuidado el adhesivo protector que recubre la superficie del producto.

No conecte el artefacto por su cuenta. Lea 02 - Instalación.

## 03. NIVELES DE CARGA



Respete los niveles de líquidos para evitar ebullición y desborde. La reposición y cambio de líquidos debe hacerse con la freidora apagada y los líquidos fríos. Descargue el excedente de agua (producto de la cocción) con la llave de desagote.

El nivel de agua nunca debe tocar los tubos quemadores - debe estar 5cm mínimo por debajo de los mismos.

El nivel de aceite debe superar en 1cm. mínimo al sensor de temperatura.

Las papas y los alimentos congelados desprenden mucha agua al calentarse, elevando su nivel y produciendo ebullición y desborde.

Para evitar inconvenientes a la hora de utilización, esperar a que descienda la temperatura y descargue el agua excedente a través de la llave de desagote inferior.

## 05. CAMBIO DE AGUA

Se debe efectuar diariamente o cada 18 hs. de trabajo. Realizar con el aceite en frío, y al menos dos horas antes de utilizarlo nuevamente.

Abra la llave de desagote, dejando escurrir el agua y los residuos de la cocción. Círrrela cuando comience a salir el aceite.

Vuelva a llenar con agua y sal. Si es necesario, agregue aceite hasta restablecer los niveles indicados en punto 3. Recuerde que los alimentos suelen absorber aceite y liberar agua en la cocción (ej.: la cocción de 50kg. de papas libera aprox. 1lt. de agua).

## 02. INSTALACIÓN

Es responsabilidad absoluta del usuario la contratación de un gasista instalador matriculado para que realice la instalación del artefacto de acuerdo con las normas y reglamentaciones vigentes; y que posteriormente regule su gasificación en el lugar de trabajo.

**IMPORTANTE!**

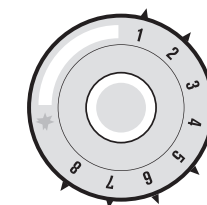
**No instalar en locales sin ventilación natural permanente.**

## 04. FUNCIONAMIENTO

PARA PONER EN MARCHA LA FREIDORA, SEGUIR LAS INSTRUCCIONES:

1. Oprimir el pulsador y mantenerlo presionado para permitir la salida de gas al piloto.
2. Encender el piloto (a través del orificio frente al gabinete) y mantener el pulsador presionando por algunos segundos.
3. Gire la perilla numerada a la posición que desee para comenzar la cocción.
4. Para apagar la freidora pulsar a fondo el botón y soltar en algunos segundos (esta acción apaga los inyectores y el piloto).
5. En caso de apagado eventual de la unidad, esperar 5 minutos antes de ponerla nuevamente en funcionamiento.

## Relación entre posición y temperatura



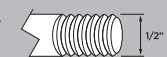
posición	temperatura
1	50°
2	70°
3	90°
4	110°
5	130°
6	150°
7	170°
8	190°

## 06. CAMBIO DE ACEITE

Se debe efectuar semanalmente o cada 80 hs. de trabajo. Deberá limpiar la bacha y llenarla con aceite nuevo. Tenga en cuenta que el oscurecimiento del aceite, y la presencia de burbujas espumosas indican el final de su vida útil, y el inmediato recambio del mismo.

### CONEXIÓN DE GAS

ENTRADA TRASERA  
ROSCA GAS BSP  
DIÁMETRO: 1/2"

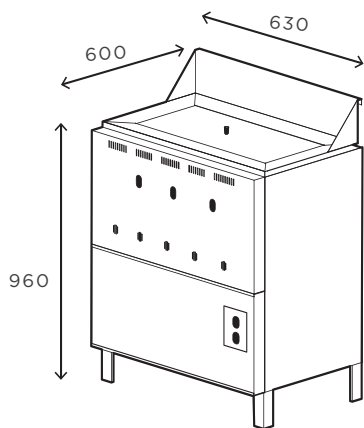


PRESIÓN DE TRABAJO:  
GAS NATURAL (12H) : 1,76 kPa. (180 mm c.a.)  
GAS LICUADO (13P) : 2,74 kPa. (280 mm c.a.)

**CONSULTE A SU DISTRIBUIDOR O AL FABRICANTE POR CUALQUIER TAREA O INQUIETUD DE FUNCIONAMIENTO QUE ESTÉ FUERA DE ESTA GUÍA.**

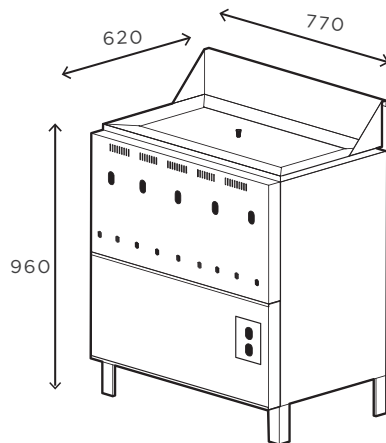
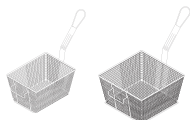
# Plano Técnico

CÓD **245A**  
CÓD **257A**



EQUIPADA  
CON VÁLVULA  
MINISIT ITALIANA

Incluye 2 Canastos de acero:  
1 de 24 x 24 x 12 cm.  
1 de 24 x 18 x 12 cm.



EQUIPADA  
CON VÁLVULA  
MINISIT ITALIANA

Incluye 3 Canastos de acero:  
3 de 24 x 18 x 12 cm.



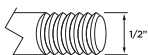
## CONSUMO DE GAS EN KCAL/HR

4 TUBOS QUEMADORES	5.850 KCAL/H C/U
<b>CONSUMO TOTAL</b>	<b>23.400 KCAL/H</b>

6 TUBOS QUEMADORES	6.060 KCAL/H C/U
<b>CONSUMO TOTAL</b>	<b>36.400 KCAL/H</b>

## CONEXIÓN DE GAS

ENTRADA TRASERA  
ROSCA GAS BSP  
DIÁMETRO: 1/2"



### PRESIÓN DE TRABAJO:

GAS NATURAL (I2H) : 1,76 kPa. (180 mm c.a.)  
GAS LICUADO (I3P): 2,74 kPa. (280 mm c.a.)

**ARTEFACTO PARA USO  
COMERCIAL SOLAMENTE**

Sol Real S. A.  
Matrícula 1738 - Instituto del Gas Argentino  
Garzón 3070 - Rosario (2000) Argentina  
serviciotecnico@solreal.com +54 341 4319397  
Cuit 30-50143906-8 - Industria Argentina