

HORNO PARA EMPANADAS Y MEDIALUNAS

CÓD
062

CON AHUMADOR
INCORPORADO



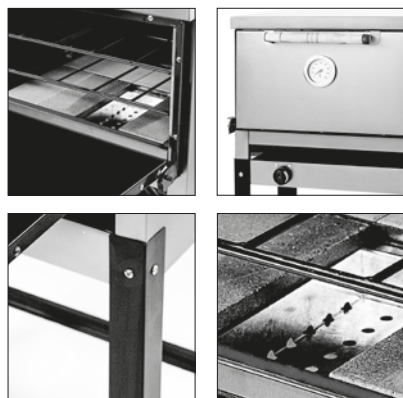
- ▶ Especificaciones
- ▶ Manual de uso
- ▶ Plano técnico

Especificaciones del equipo

www.solreal.com

CARACTERÍSTICAS CONSTRUCTIVAS

- Gabinete de acero inoxidable esmerilado.
- Cámara de cocción enlozada de gran durabilidad.
- Piso de tejas refractarias.
- Puerta desmontable con manija de madera y bisagras irrompibles.
- Pirómetro indicador de temperatura.
- Patas soporte enlozadas atornillables.
- 2 rejillas extraíbles enlozadas de 40 x 50 cm.
- 2 bandejas enlozadas de 50 x 36 x 2 cm.
- **Kilocalorías/h: 4.400**



Las imágenes y descripciones técnicas de este catálogo son de carácter ilustrativo e informativo, no contractuales. Todos los artefactos a gas deben ser instalados y regulada su gasificación por un gasista matriculado, en el lugar de trabajo. La empresa se reserva el derecho de efectuar modificaciones en el diseño de los productos sin previo aviso. ARTEFACTOS PARA USO COMERCIAL SOLAMENTE.

Manual de uso



01. ANTES DE USAR

Retire el embalaje completo, la documentación impresa y cualquier otro elemento combustible que pueda estar dentro del horno.

Retire con cuidado el film autoadhesivo protector que recubre las superficies de acero inoxidable.

Artefacto para uso interno, en ambientes con ventilación natural permanente.

Artefacto diseñado sólo para la cocción de alimentos.

No conecte el artefacto por su cuenta.

Consulte la sección Instalación.

No deje el artefacto encendido sin el control y supervisión de un adulto responsable.

02. INSTALACIÓN

Es responsabilidad absoluta del usuario la contratación de un gasista instalador matriculado para que realice la instalación del artefacto de acuerdo con las normas y reglamentaciones vigentes; y que posteriormente regule su gasificación en el lugar de trabajo.

IMPORTANTE!

No instalar en locales sin ventilación natural permanente.

03. ENCENDIDO

Gire la perilla un cuarto de vuelta hasta la posición máximo, presione y encienda los mecheros desde la abertura inferior (calienta platos gratinador).

Mantenga presionado durante 30 segundos.

04. MODO DE USO

Una vez encendido, espere unos minutos hasta que alcance la temperatura deseada.

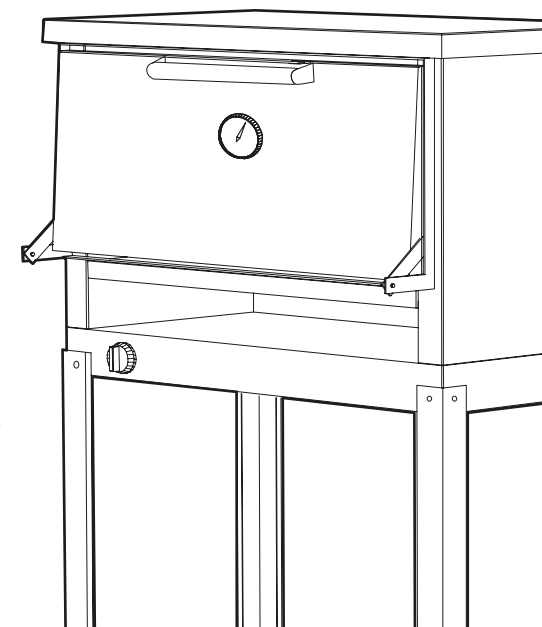
Controle que la misma nunca supere los 200°C.

Gire la perilla hacia la derecha hasta la posición "cerrado" para apagar el mechero.

05. LIMPIEZA Y MANTENIMIENTO

Realice la limpieza estando el artefacto frío. No vierta líquidos dentro del horno. Retire y limpie aparte las rejillas del horno. Limpie exterior e interior del horno con un paño humedecido y productos de limpieza adecuados.

No use lavandina y/o productos abrasivos sobre las superficies de acero inoxidable.

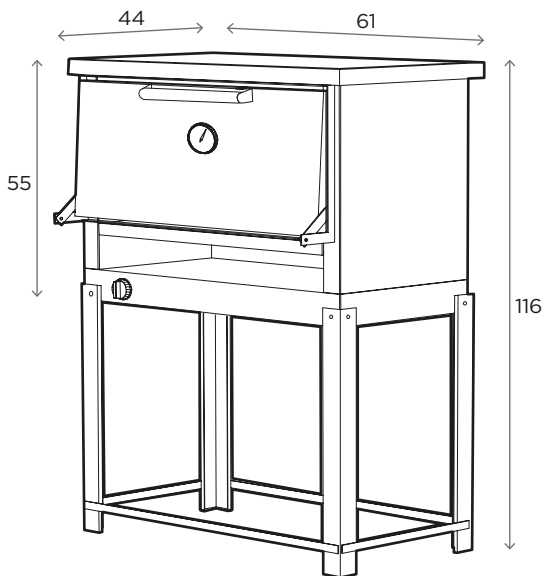


06. IMPORTANTE

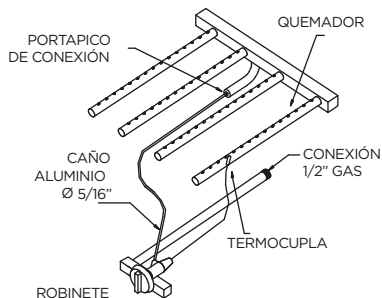
Ante cualquier anomalía en el funcionamiento y/o fuga de gas, cierre la llave general y recurra a un gasista matriculado.

CONSULTE A SU DISTRIBUIDOR O AL FABRICANTE POR CUALQUIER TAREA O INQUIETUD DE FUNCIONAMIENTO QUE ESTÉ FUERA DE ESTA GUÍA.

DIMENSIONES GENERALES

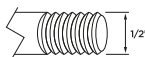


DETALLES DEL QUEMADOR



CONEXIÓN DE GAS

ENTRADA TRASERA
ROSCA GAS BSP
DIÁMETRO: 1/2"



PRESIÓN DE TRABAJO:

GAS NATURAL (12H) : 1,76 kPa. (180 mm c.a.)

GAS LICUADO (13P): 2,74 kPa. (280 mm c.a.)

CONSUMO DE GAS EN KCAL/HR

4 QUEMADORES 1.900 KCAL/HR c/u
CONSUMO TOTAL 7.600 KCAL/HR

ARMADO DE BASE SOPORTE

1. Arme la base soporte colocando los tornillos y tuercas en los orificios, sin terminar de ajustar.
2. Nivele y termine el ajuste.
3. Coloque el artefacto encima y haga coincidir sus orificios con el de la base soporte.
4. Coloque tornillos y tuercas. Termine el ajuste verificando que haya quedado firme.

	X 16
	X 16
	X 1

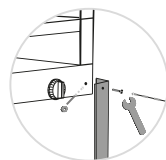
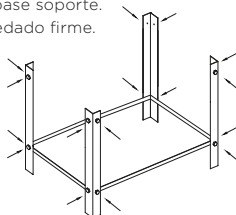
4 u.



2 u.



2 u.



**ARTEFACTO PARA USO
COMERCIAL SOLAMENTE**

Sol Real S. A.
Matrícula 1738 - Instituto del Gas Argentino
Garzón 3070 - Rosario (2000) Argentina
serviciotecnico@solreal.com +54 341 4319397
Cuit 30-50143906-8 - Industria Argentina