

LUNCHONETTE

8 BANDEJAS - MODELO ISLA

CÓD
024



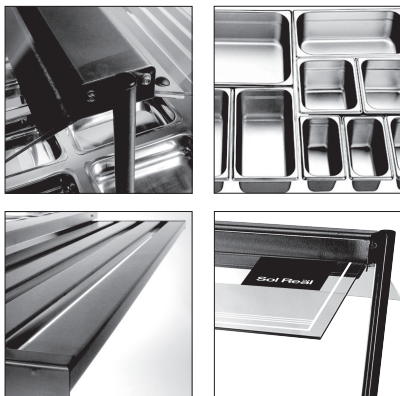
- ▶ Especificaciones
- ▶ Manual de uso
- ▶ Plano técnico

Especificaciones del equipo

www.solreal.com

CARACTERÍSTICAS CONSTRUCTIVAS

- Totalmente construido en acero inoxidable esmerilado.
- 8 bandejas Gastronorm, de acero inoxidable 304 tipo quirúrgico de 325 x 265 x 65 mm.
- Cúpula de vidrio templado.
- Deslizador de bandejas en ambos lados.
- Cocción por baño maría.
- Bacha con exclusiva de desagote.
- Ruedas giratorias para fácil deslizamiento.
- **Kilocalorías/h: 5.500**



Manual de uso



01. ANTES DE USAR

Retire el embalaje completo, la documentación impresa y cualquier otro elemento que acompañe al equipo.
Retire con cuidado el film autoadhesivo protector que recubre las superficies de acero inoxidable.
Artefacto para uso interno, en ambientes con ventilación natural permanente.
Artefacto diseñado sólo para mantener el calor y la temperatura de las comidas.
No conecte el artefacto por su cuenta. Consulte la sección Instalación.
No deje el artefacto encendido sin el control y supervisión de un adulto responsable.

02. INSTALACIÓN

Es responsabilidad absoluta del usuario la contratación de un gasista instalador matriculado para que realice la instalación del artefacto de acuerdo con las normas y reglamentaciones vigentes; y que posteriormente regule su gasificación en el lugar de trabajo.

¡IMPORTANTE!

No instalar en locales sin ventilación natural permanente.

03. ENCENDIDO

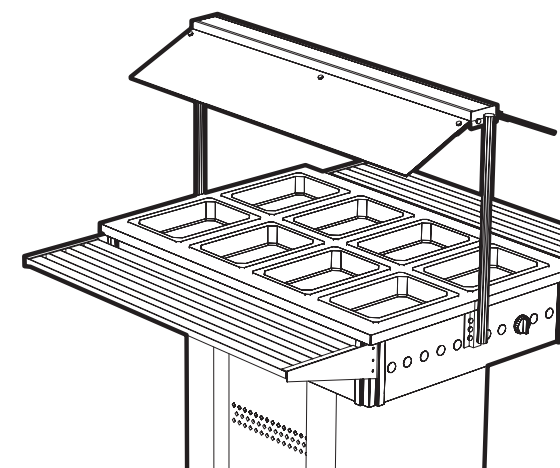
1. Presione, gire la perilla 1/4 de vuelta hasta la posición "máximo", mantenga presionado y acerque el elemento encendedor al quemador.
2. Suelte y verifique que la llama haya quedado encendida. Si no quedó encendido, repita el procedimiento desde el paso 1.
3. Gire la perilla hacia la derecha en posición "cerrado" para apagar el mechero.

04. MODO DE USO

1. Colocar agua en la batea hasta que la misma sobrepase 1 cm el fondo de las bandejas Gastronorm.
2. Encender el quemador del artefacto para calentar el agua (Mantenimiento de calor por sistema de baño María)
3. Regular la temperatura en función del alimento a exhibir.

05. LIMPIEZA Y MANTENIMIENTO

Realice la limpieza estando el artefacto frío.
No vierta líquidos sobre el artefacto.
Retire y limpie aparte las piezas móviles del artefacto.
Limpie el artefacto con un paño humedecido y productos de limpieza adecuados.
No use lavandina y/o productos abrasivos sobre las superficies de acero inoxidable.
Por cuestiones de higiene desagotar y reemplazar el agua con frecuencia a través de la llave exclusiva ubicada en la batea.
No dejar el artefacto encendido sin agua en la batea.



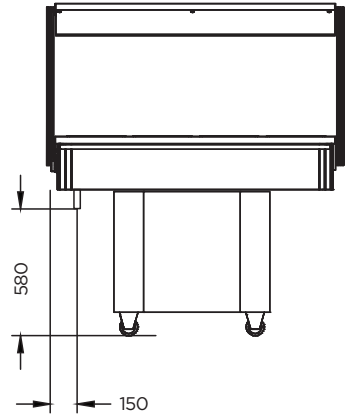
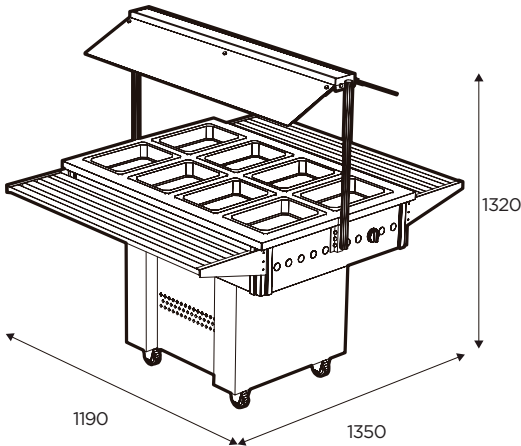
06. IMPORTANTE

Ante cualquier anomalía en el funcionamiento y/o fuga de gas, cierre la llave general y recurra a un gasista matriculado.

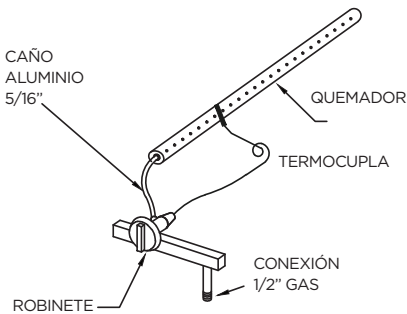
Las imágenes y descripciones técnicas de este catálogo son de carácter ilustrativo e informativo, no contractuales. Todos los artefactos a gas deben ser instalados y regulada su gasificación por un gasista matriculado, en el lugar de trabajo. La empresa se reserva el derecho de efectuar modificaciones en el diseño de los productos sin previo aviso. ARTEFACTOS PARA USO COMERCIAL SOLAMENTE.

CONSULTE A SU DISTRIBUIDOR O AL FABRICANTE POR CUALQUIER TAREA O INQUIETUD DE FUNCIONAMIENTO QUE ESTÉ FUERA DE ESTA GUÍA.

DIMENSIONES GENERALES

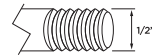


DETALLES DEL QUEMADOR



CONEXIÓN DE GAS

ENTRADA TRASERA
ROSCA GAS BSP
DIÁMETRO: 1/2"



PRESIÓN DE TRABAJO:

GAS NATURAL (I2H) : 1,76 kPa. (180 mm c.a.)

GAS LICUADO (I3P): 2,74 kPa. (280 mm c.a.)

CONSUMO DE GAS EN KCAL/HR

1 QUEMADOR	5.000 KCAL/H
CONSUMO TOTAL	5.000 KCAL/H

**ARTEFACTO PARA USO
COMERCIAL SOLAMENTE**

Sol Real S. A.
Matrícula 1738 - Instituto del Gas Argentino
Garzón 3070 - Rosario (2000) Argentina
serviciotecnico@solreal.com +54 341 4319397
Cuit 30-50143906-8 - Industria Argentina