

HORNO 8 PIZZAS

CON CARLITERO DOBLE

CÓD
004



- ▶ Especificaciones
- ▶ Manual de uso
- ▶ Plano técnico

Especificaciones del equipo

www.solreal.com

CARACTERÍSTICAS CONSTRUCTIVAS

- Gabinete de acero inoxidable esmerilado.
- 2 mecheros de 3 velas c/u - 2 robinetes.
- 3 rejillas internas extraíbles de 70 x 37 cm y 1 de 70 x 29 cm.
- Carlitero doble inferior (incluye 2 pinzas).
- Incluye base soporte reforzada desarmable.
- Aislación térmica con lana mineral.
- Incluye válvula de seguridad en el horno.
- Peso Neto: 43,6 Kg.
- **Kilocalorías/h 6.600**



Manual de uso



01. ANTES DE USAR

Retire el embalaje completo, la documentación impresa y cualquier otro elemento combustible que pueda estar dentro del horno.

Retire con cuidado el film autoadhesivo protector que recubre las superficies de acero inoxidable.

Artefacto para uso interno, en ambientes con ventilación natural permanente.

Artefacto diseñado sólo para la cocción de alimentos.

No conecte el artefacto por su cuenta. Consulte la sección Instalación.

No deje el artefacto encendido sin el control y supervisión de un adulto responsable.

02. INSTALACIÓN

Es responsabilidad absoluta del usuario la contratación de un gasista instalador matriculado para que realice la instalación del artefacto de acuerdo con las normas y reglamentaciones vigentes; y que posteriormente regule su gasificación en el lugar de trabajo.

¡IMPORTANTE!

No instalar en locales sin ventilación natural permanente.

03. USO DEL HORNO

Encender siempre con la puerta abierta, a través del orificio que se encuentra en el frente del piso del horno.

1. Identifique la perilla del robinete que controla el horno a encender. Gire la perilla ¼ de vuelta hasta la posición "máximo" y presione, mantenga presionada y acerque el elemento encendedor al quemador.

2. Una vez encendido, mantenga la presión de la perilla por 30 seg.

3. Suelte y verifique que la llama haya quedado encendida.

Si no lo está, repita el procedimiento desde el paso «1».

4. Una vez encendido, cierre la puerta y espere 10/15 minutos hasta que alcance la temperatura deseada.

5. Controle que la temperatura (nunca supere los 200°C) pasando de mínimo o máximo la perilla que controla cada mechero.

6. Una vez terminada la cocción retire la bandeja.

7. Gire la perilla hacia la derecha a la posición «cerrado» para apagar el mechero.

04. USO DEL CARLITERO

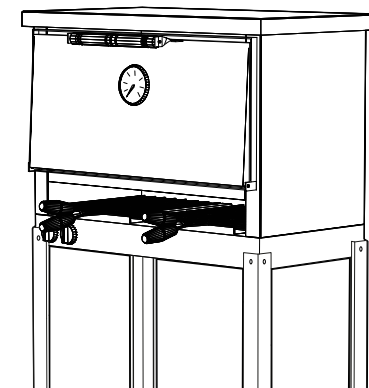
Encienda el o los mecheros, coloque el alimento a tostar dentro de la pinza, coloque la pinza cerrada sobre las colizas del carlitero. Rote la pinza para lograr un tostado parejo, sujetándola por el mango de madera. Una vez logrado un tostado parejo, retire la pinza.

Regule la temperatura del carlitero pasando la perilla a mínimo o máximo. Gire la perilla hacia la derecha a la posición «cerrado» para apagar el mechero.

05. LIMPIEZA Y MANTENIMIENTO

Realice la limpieza estando el artefacto frío. No vierta líquidos dentro del horno. Retire y limpie aparte las rejillas del horno. Limpie exterior e interior del horno con un paño humedecido y productos de limpieza adecuados.

No use lavandina y/o productos abrasivos sobre las superficies de acero inoxidable.



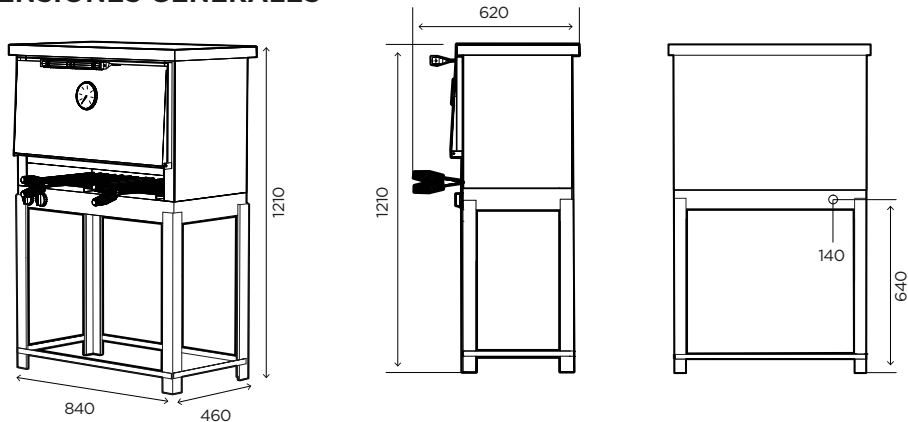
06. IMPORTANTE

Ante cualquier anomalía en el funcionamiento y/o fuga de gas, cierre la llave general y recurra a un gasista matriculado.

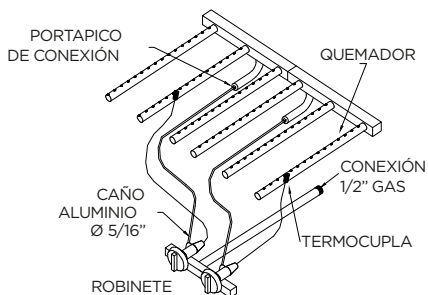
La imágenes y descripciones técnicas de este catálogo son de carácter ilustrativo e informativo, no contractuales. Todos los artefactos a gas deben ser instalados y regulada su gasificación por un gasista matriculado, en el lugar de trabajo. La empresa se reserva el derecho de efectuar modificaciones en el diseño de los productos sin previo aviso. ARTEFACTOS PARA USO COMERCIAL SOLAMENTE.

CONSULTE A SU DISTRIBUIDOR O AL FABRICANTE POR CUALQUIER TAREA O INQUIETUD DE FUNCIONAMIENTO QUE ESTÉ FUERA DE ESTA GUÍA.

DIMENSIONES GENERALES

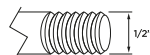


DETALLES DEL QUEMADOR



CONEXIÓN DE GAS

ENTRADA TRASERA
ROSCA GAS BSP
DIÁMETRO: 1/2"



PRESIÓN DE TRABAJO:

GAS NATURAL (12H): 1,76 kPa. (180 mm c.a.)
GAS LICUADO (13P): 2,74 kPa. (280 mm c.a.)

CONSUMO DE GAS EN KCAL/HR

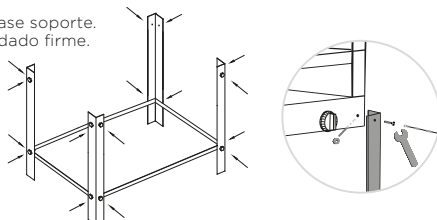
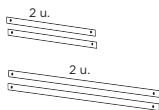
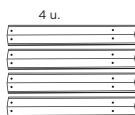
6 QUEMADORES 1.100 KCAL/HR c/u

CONSUMO TOTAL 6.600 KCAL/HR

ARMADO DE BASE SOPORTE

1. Arme la base soporte colocando los tornillos y tuercas en los orificios, sin terminar de ajustar.
2. Nivele y termine el ajuste.
3. Coloque el artefacto encima y haga coincidir sus orificios con el de la base soporte.
4. Coloque tornillos y tuercas. Termine el ajuste verificando que haya quedado firme.

	X 16
	X 16
	X 1



**ARTEFACTO PARA USO
COMERCIAL SOLAMENTE**

Sol Real S. A.
Matrícula 1738 - Instituto del Gas Argentino
Garzón 3070 - Rosario (2000) Argentina
serviciotecnico@solreal.com +54 341 4319397
Cuit 30-50143906-8 - Industria Argentina